

# Filete Porteño

Concurso para filetear los buses turísticos de la ciudad

El boceto para aplicar deberá ser pintado con la técnica del filete y no realizado mediante herramientas digitales.

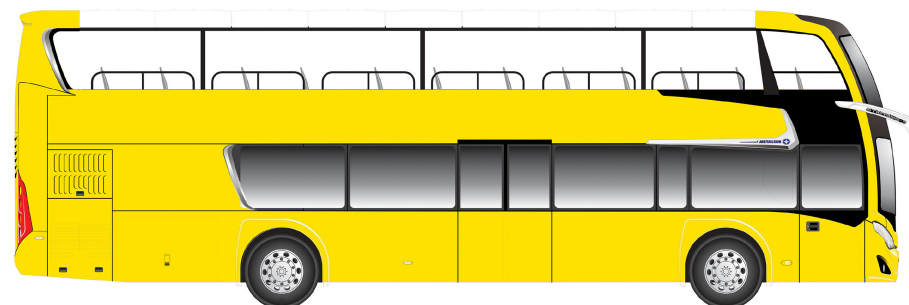
Se sugiere realizar el filete en la medida 60 cm de base x 26,5 cm de alto.

Se podrá intervenir el LADO A como el LADO B del bus, con una propuesta para cada lado del bus o una única para ambos.

El boceto para aplicar no deberá estar firmado por su autor para una elección transparente del jurado.

Hay dos modelos de buses, uno con fondo amarillo y otro con fondo rojo. La propuesta deberá ser adaptable a cualquiera de los dos fondos.

Para aplicar, adjuntar al formulario de inscripción una foto de tu filete.



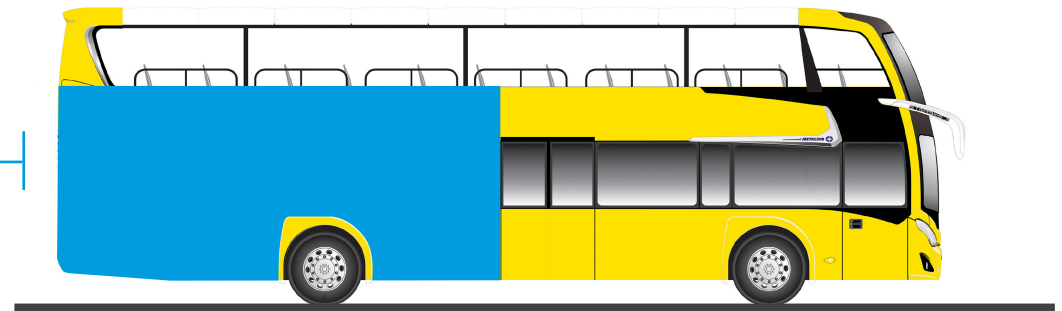
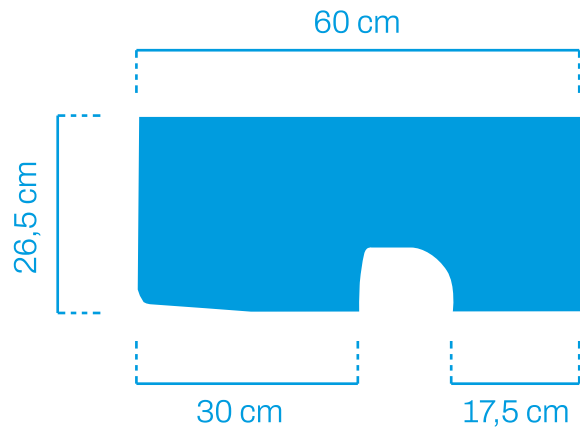
PANTONE 116 C



PANTONE 3517 C

# Filete Porteño

Concurso para filetear los buses turísticos de la ciudad



VISTA LADO A

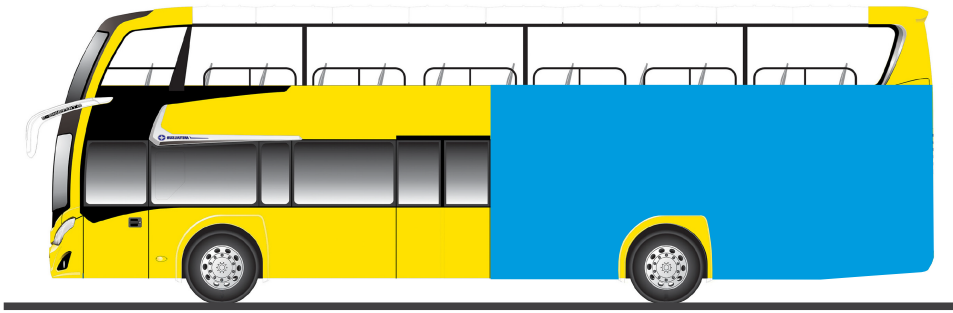
Superficie para el fileteado en  
escala 1:10 = 60 cm x 26,5 cm

Medida en escala real 600 x 265 cm

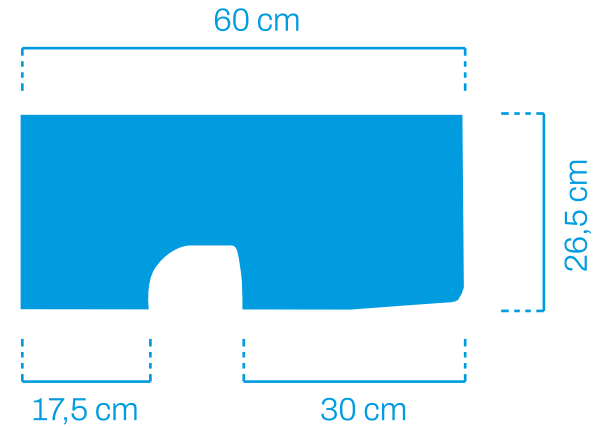
Tener en cuenta para el fileteado  
el área que come la rueda del bus

# Filete Porteño

Concurso para filetear los buses  
turísticos de la ciudad



VISTA LADO B



Superficie para el fileteado en  
escala 1:10 = 60 cm x 26,5 cm

Medida en escala real 600 x 265 cm

Tener en cuenta para el fileteado  
el área que come la rueda del bus